

形状を選ばずに洗浄

# “MIRAE” の マルチ精密超音波洗浄機 M-I型

40～90KHzの周波数を同時に出すマルチタイプの超音波洗浄機です。表面の凹凸、微細な通し穴、ふくろ穴など、パーツの形状、構造や付着しているゴミの大きさも関係なく、一度で洗浄しますから、作業性がよくて、消費電力は少なく、保守は容易です。用途は精密な電気部品、自動車部品、医療器具、光学機器用品、航空機部品、その他小さい精密部品の洗浄など。“MIRAE”のマルチ精密超音波洗浄機M-I型はコンパクトで高性能、設置コストも低い、理想の超音波洗浄機です。

## 仕様

### A. 超音波発振器

モデル：MU-600WG  
出力：600W  
周波数：マルチタイプ40～90KHz  
電源：指定可  
重量：9.5kg  
外寸：400 (L) × 320 (W) × 135 (H) mm  
ディスプレイ  
タイプ：7段階、LEDバーディスプレイ/パワーメーター

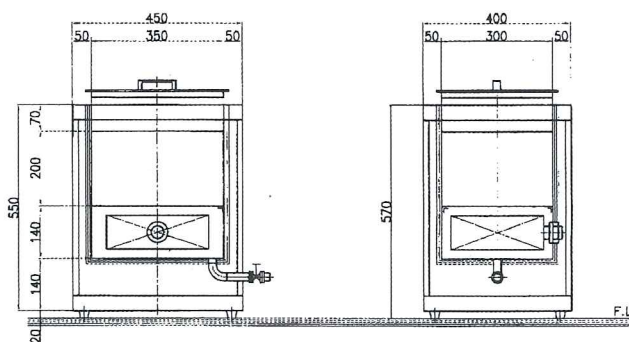


### B. 振動子【投込式】

モデル：MU-600T  
パワー：600W  
振動子ボックス寸法：300 (L) × 210 (W) × 90 (H) mm  
振動板：SUS304+硬質クロムめっき  
(20ミクロン) 板厚1.0mm  
重量：10kg

### C. 洗浄槽

外寸法：450 (L) × 400 (W) × 550 (H) mm  
内寸法：350 (L) × 300 (W) × 410 (H) mm  
タンク内液張り容量：21リットル  
空タンク重量：27kg  
振動子込み総重量：37kg



製造元:MIRAE ULTRASONIC TECH.CO., LTD.

輸入元:株式会社 **オーデック** 機器事業部